

## 規格表

机型	单位	SW-205B	SW-265B
正主轴最大加工直径	mm	20	26
副主轴最大加工直径	mm	20	26
最大加工长度 (旋转式导套)	mm	180	180
最大加工长度 (走刀式)	mm	50	50
正主轴最大钻孔/攻牙能力	mm	M8	M8
副主轴最大钻孔/攻牙能力	mm	M6	M6
最大侧向钻孔/攻牙能力	mm	M8	M8
外径刀架	pcs	6	6
内径刀架	psc	4	4
副主轴端面动力刀架	psc	4	4
控制轴数 (包括C轴)	psc	7	7
正/副主轴孔径	mm	Ø20	Ø26
正/副主轴转速	rpm	8000	8000
X1/Z/Y1/Z2轴快速进给	m/min	20	26
S1侧向钻头转速	rpm	3000	3000
S1侧向刀具马达	KW	0.75	0.75
S2端面刀具马达	KW	0.75	0.75
S2端面钻头转速	rpm	3000	3000
正主轴马达	KW	4.2	4.2
副主轴马达	KW	3.1	3.1
X1/Z1/Y1轴马达	KW	0.75	0.75
X2/Z2轴马达	KW	0.75	0.75
冷却泵浦马达	KW	2.3	2.3
需求动力	KW	20KVA	20KVA
润滑油容量	L	2	2
切削水容量	L	200 (100%)	200 (100%)
机械尺寸 (长×宽×高)	mm	2400×1380×1850	2400×1380×1850
重量	KG	2400	2400



中国大陆工厂:

亿缙机械 (嘉兴) 有限公司

POLOMAC TECHNOLOGY (JIAXING) L.L.C.

地址: 浙江省嘉兴市中山西路3079号 (国家高新区)

Xiuzhou Industrial Park, No. 3079, Zhongshan West Rd.,

Jiaying City, Zhejiang Province, 314031, P.R.China

电话/Tel: 0573-8279 7275, 8279 7276, 8279 7277

传真/Fax: 0573-8279 8277

E-mail: yijinyewu@163.com

Http://www.jinnfa88.com

24小时联系电话: 13586329188

臺灣總公司:

縉鋁工業股份有限公司

JINN FA MACHINE INDUSTRIAL CO., LTD.

地址: 臺灣彰化縣福興鄉元中村橫圳港12號

12, Hengching Lane, Yuanchung Village,

Fushing Hsiang, Changhua Hsien 50606, Taiwan

電話/Tel: +886-4-779-2211

傳真/Fax: +886-4-779-3386

E-mail: jinnfa@ms18.hinet.net

Http://www.jinnfa.com



# CNC 走心式車床



WWW.jinfa88.com

## SW-265B

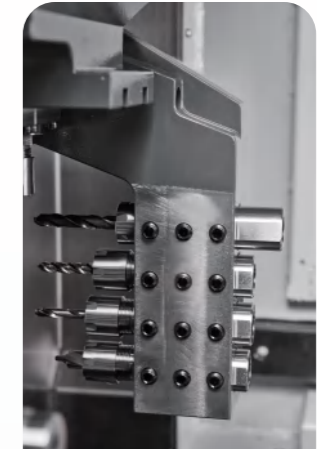


# SW-205B/265B

高剛性，高精度走心式車床，搭配豐富的刀具系統，讓複雜的工件也能在同一機械完成，同時提高效率20%~40%。

- ▶ 可走心走刀兩用, 可應用於不同的加工需求。
- ▶ 正副主軸皆為內藏式馬達帶C軸。
- ▶ 模組化刀具系統，正主軸刀具系統最多達10工位，副主軸刀具系統最多達8工位，提供客人更多樣的選擇。

## 刀具系統配置



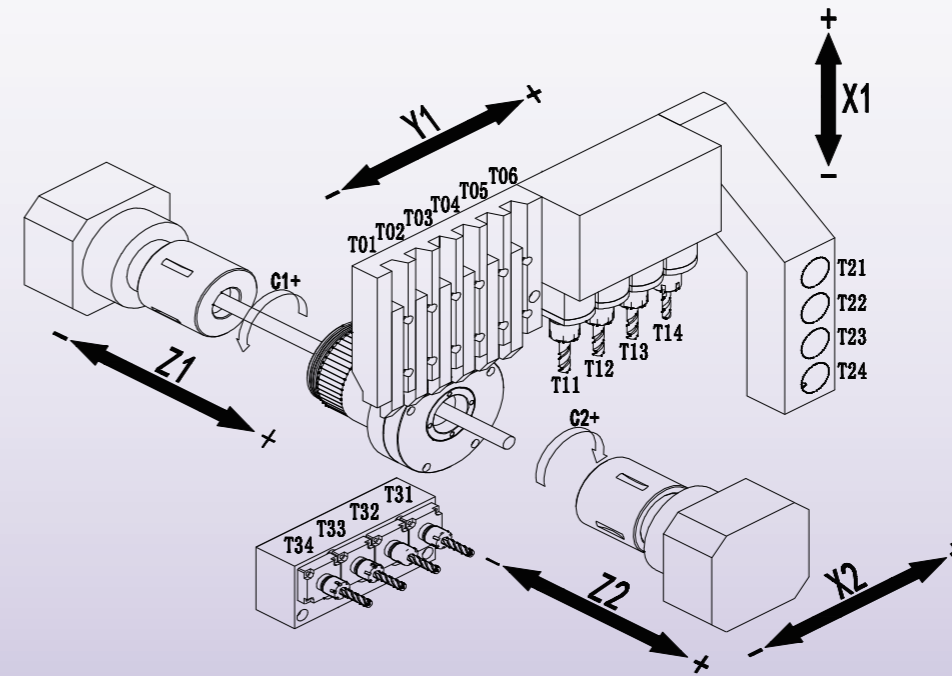
副主軸刀具系統



副主軸



CNC 控制器



SW-205B/265B